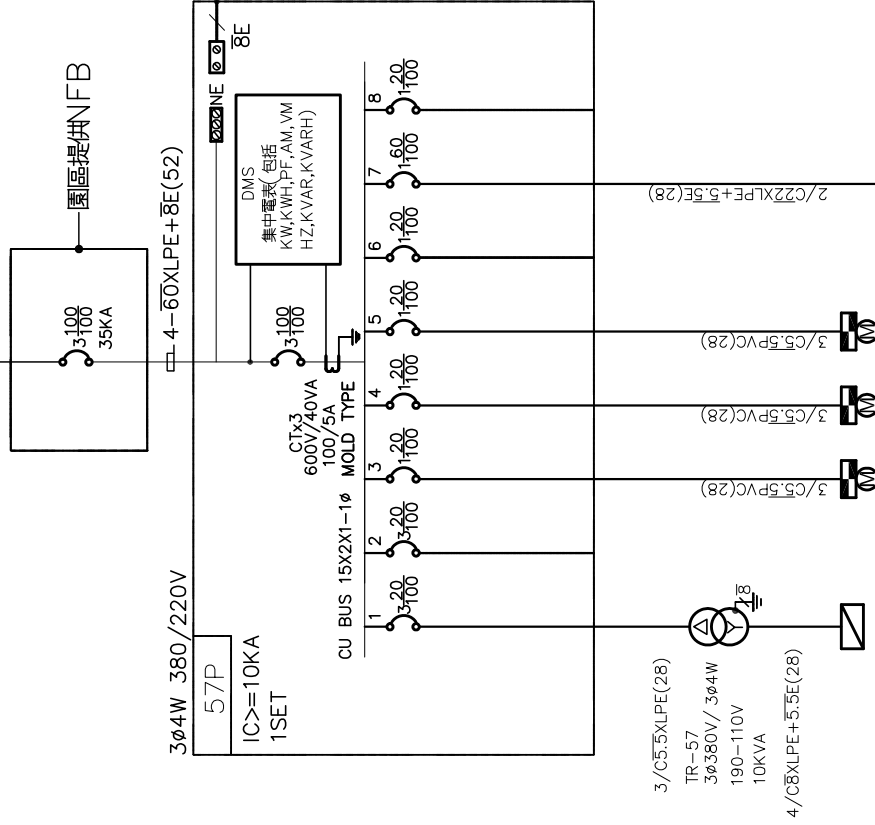
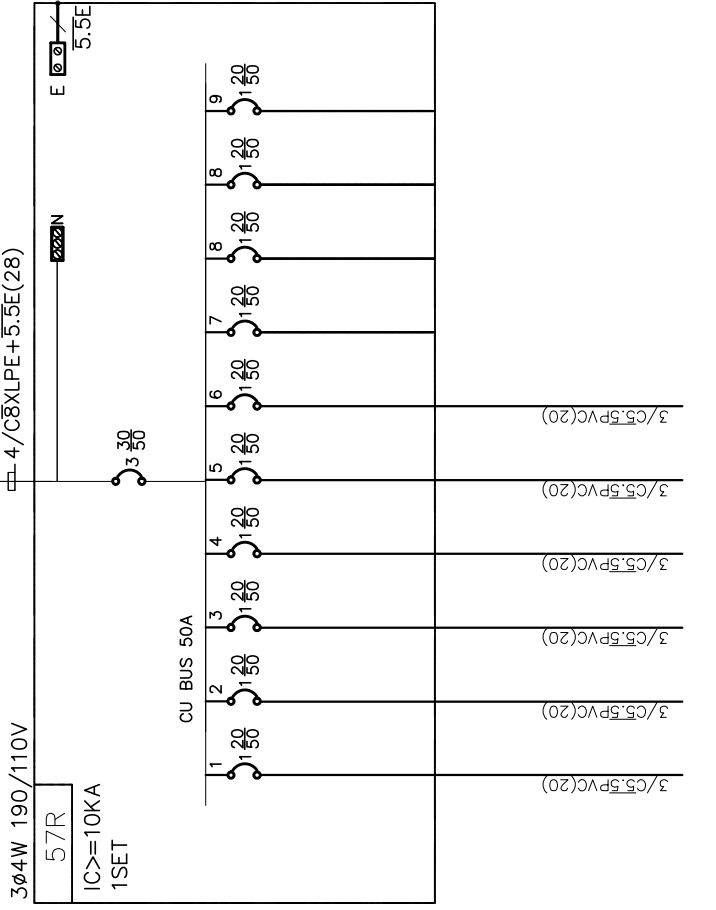


接入園區



號名	PANEL	1	2	3	4	5	6	7	8	57P
動力 (HP)				1.5	1.5	1.5				4.5
燈插 (KVA)		10						10.5		20.5
熱 (KW)				1.5	1.5	1.5		10.5		25
總線載 (KVA)		15.2		6.8	6.8	6.8		47.7		37.9
電流 (A)										
說明		#57 燈插回路	備用回路	#57 空調用電	#57 空調用電	#57 空調用電	備用回路	P3 全彩戶外顯示屏 1ø220V	合計	

TR-57 TO 57R



號名	PANEL	1	2	3	4	5	6	7	8	9	57R
動力 (HP)											
燈插 (KVA)		1.4	1.4	1.335	1.344	0.646	1				7.125
熱 (KW)				1.4	1.335	1.344	0.646				7.125
總線載 (KVA)		12.7	12.7	12.1	12.2	5.9	9.1				21.7
電流 (A)											
說明		1. 互動式虛擬棚系統設備 -1	1. 互動式虛擬棚系統設備 -2	二 成音響設備	三 專業級攝影棚燈光系統	五 專業剪輯工作站	照明回路	備用回路	備用回路	備用回路	合計

呈丰建築師事務所

日期 2019.12 比例 繪圖 單位 宜蘭縣文化局 中興文化創意園區 互動式攝影棚規劃設計及製作採購案

圖號 E

17