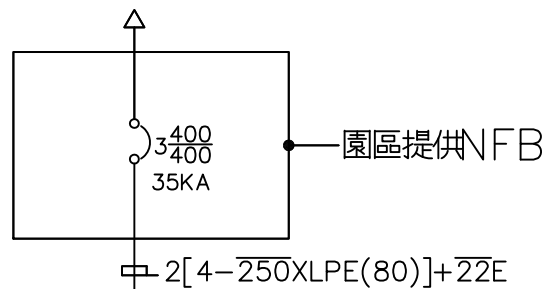
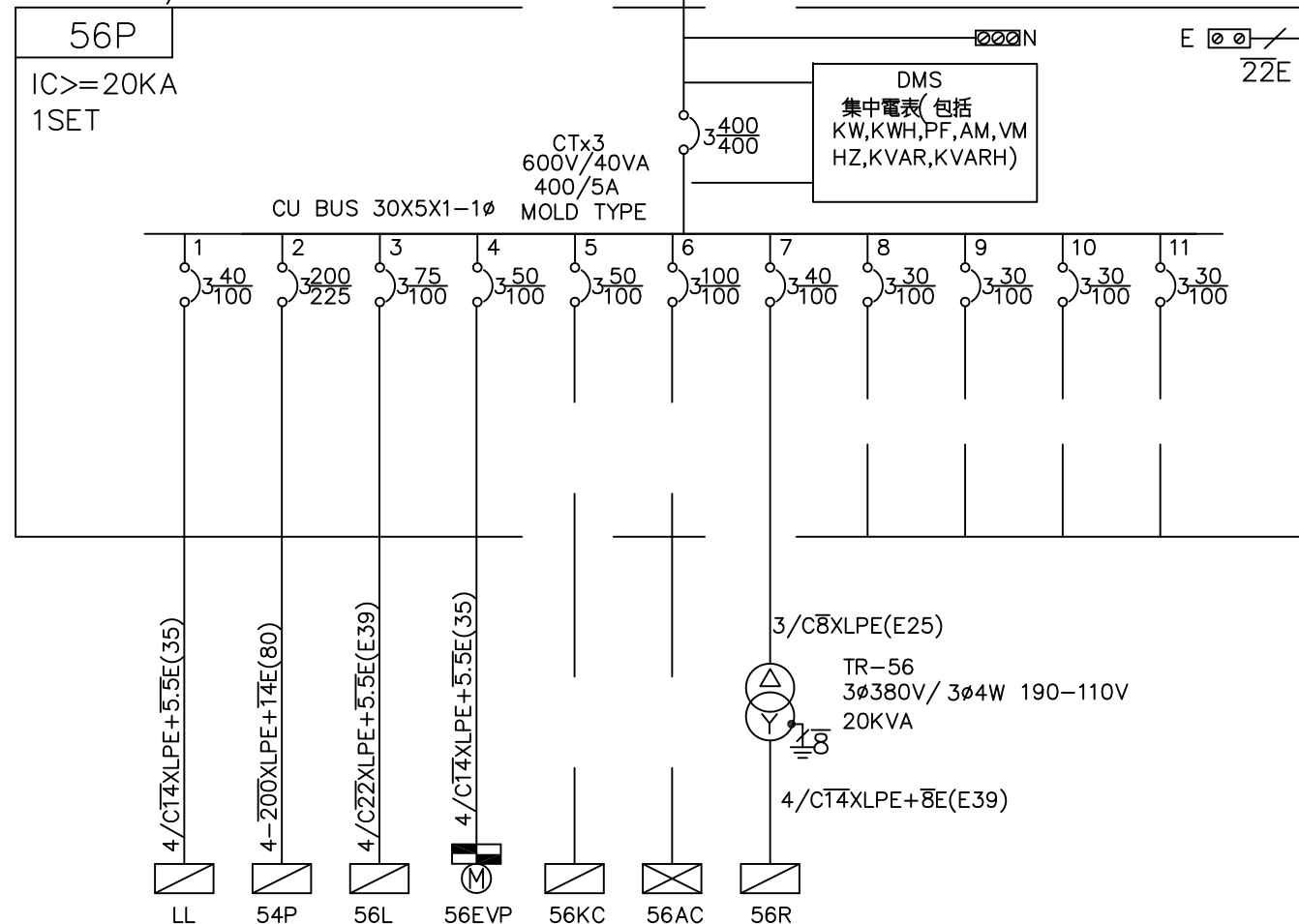


接入園區



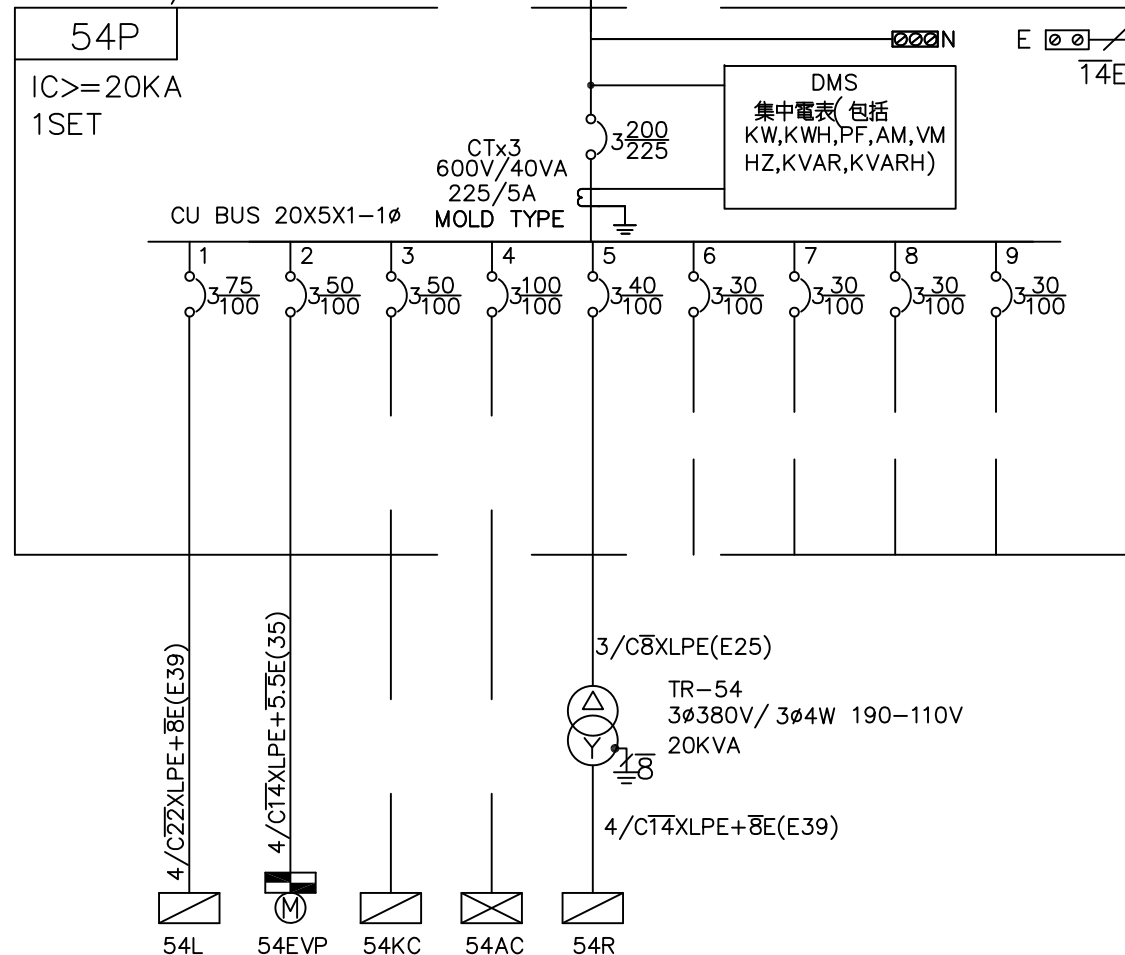
3ø4W 380/220V



盤名 PANEL	1	2	3	4	5	6	7	8	9	10	11	56P
動力 (HP)		80		15	10	50						155
燈插 (KVA)	6	42.5	20				20					88.5
熱 (KW)												
總負載 (KVA)	6	122.5	20	15	10	50	20					243.5
電流 (A)	9.1	185.6	7.6	22.7	15.2	75.8	30.3					368.9
說明	景觀照明用電	#54 用電	#56 燈插用電	#56 電梯	#56 廚房預留電源	#56 空調預留用電	#56 插座回路	備用回路	備用回路	備用回路	備用回路	合計

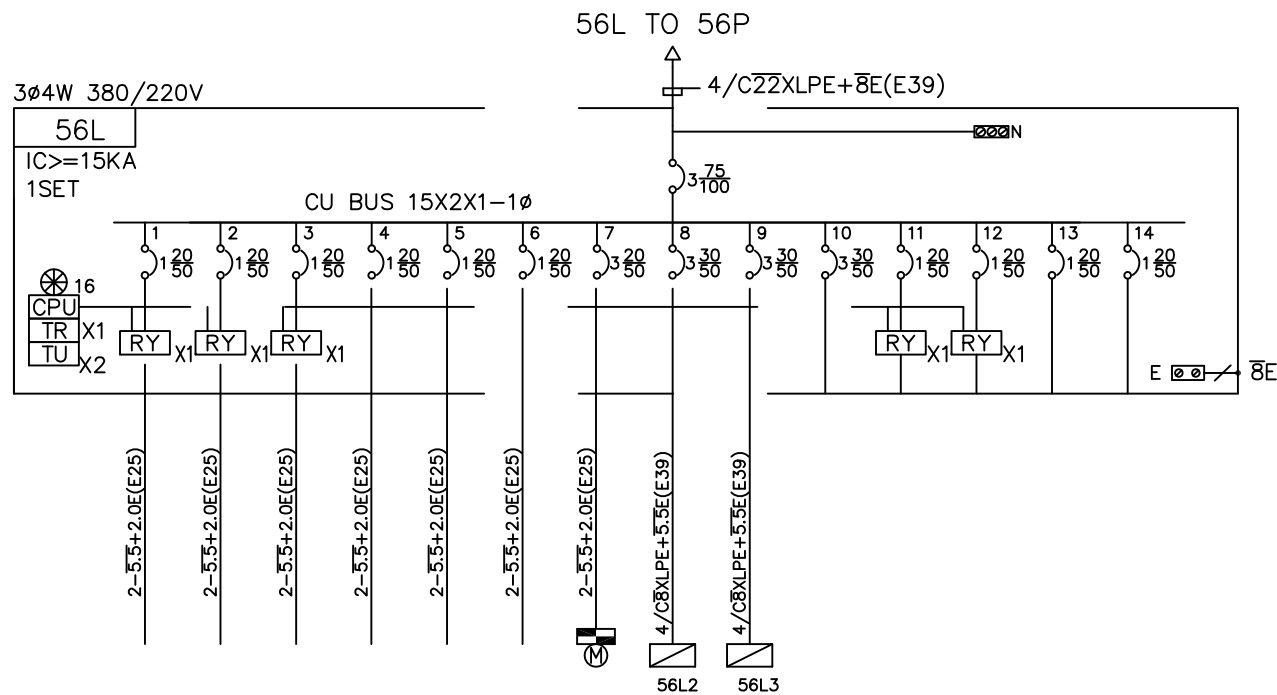
56P TO 54P

3ø4W 380/220V

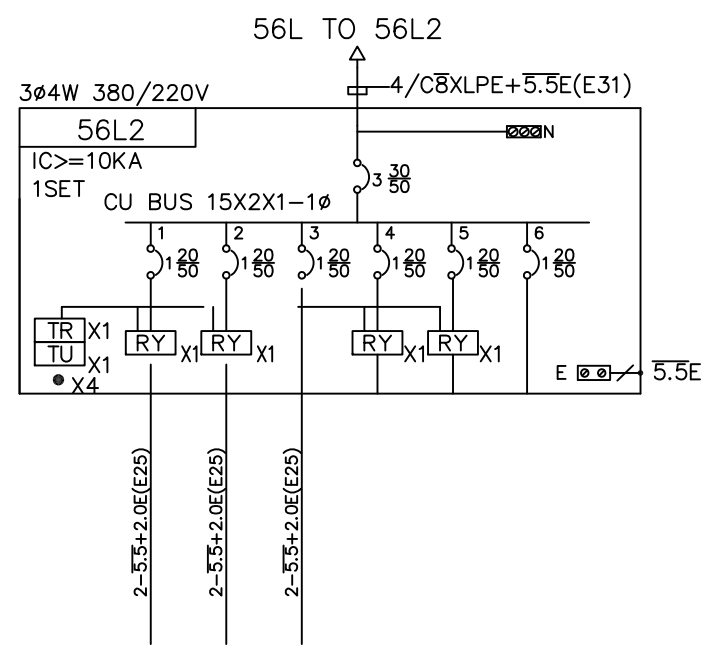


盤名 PANEL	1	2	3	4	5	6	7	8	9	54P
動力 (HP)	5	15	10	50	5					80
燈插 (KVA)	22.5				20					42.5
熱 (KW)										
總負載 (KVA)	27.5	15	10	50	20					122.5
電流 (A)	41.7	22.7	15.2	75.8	30.3					185.6
說明	#54 燈插用電	#54 電梯	#54 廚房預留電源	#54 空調預留用電	#54 插座回路	備用回路	備用回路	備用回路	備用回路	合計

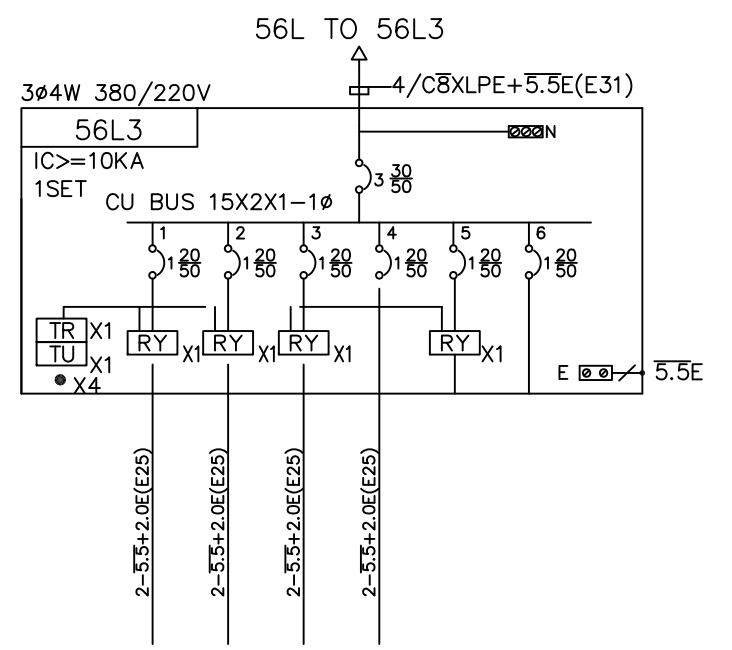




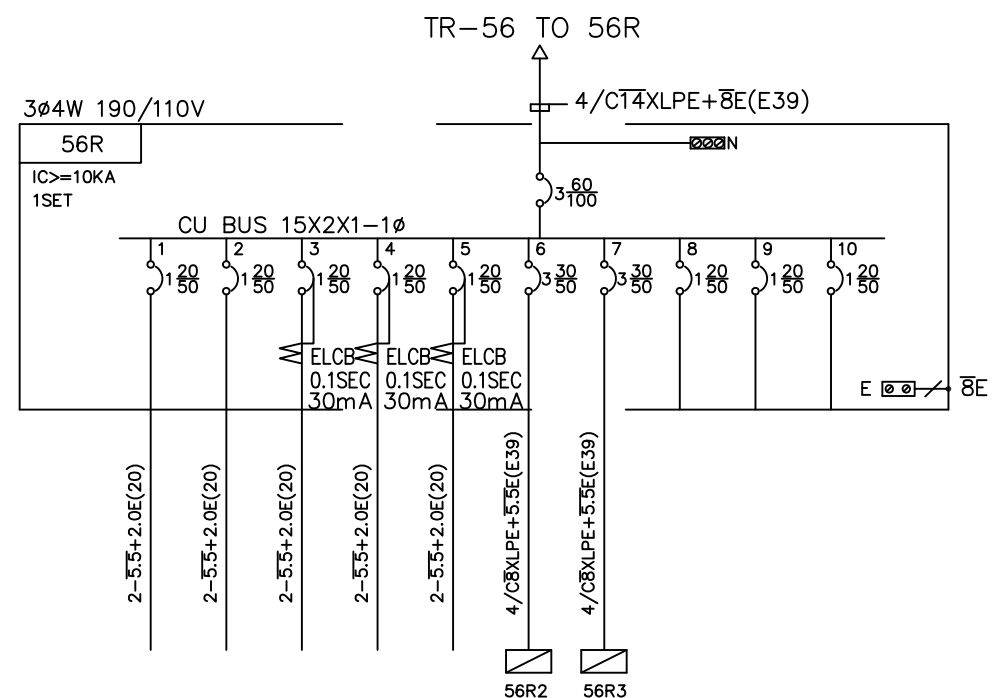
盤名 PANEL	1	2	3	4	5	6	7	8	9	10	11	12	13	14	56L
動力 (HP)															4
總額 (KVA)	3	3	1.5	1	1	1	3	7	10						26.5
總額 (KW)															
總額 (KVA)	3	3	1.5	1	1	1	3	7	10						30.5
相平衡 (KVA)	A	3					1	3	3						10
	B		3				1	3	3						11
	C						1	1	4						9.5
電流 (A)	13.6	13.6	6.8	4.5	4.5	4.5	4.5	10.6	15.2						46.2
說明	室內照明	室內照明	室內照明	室內照明	消防回路	室內照明	電動機	變頻加壓泵	照明盤	照明盤	備用回路	備用回路	備用回路	備用回路	合計



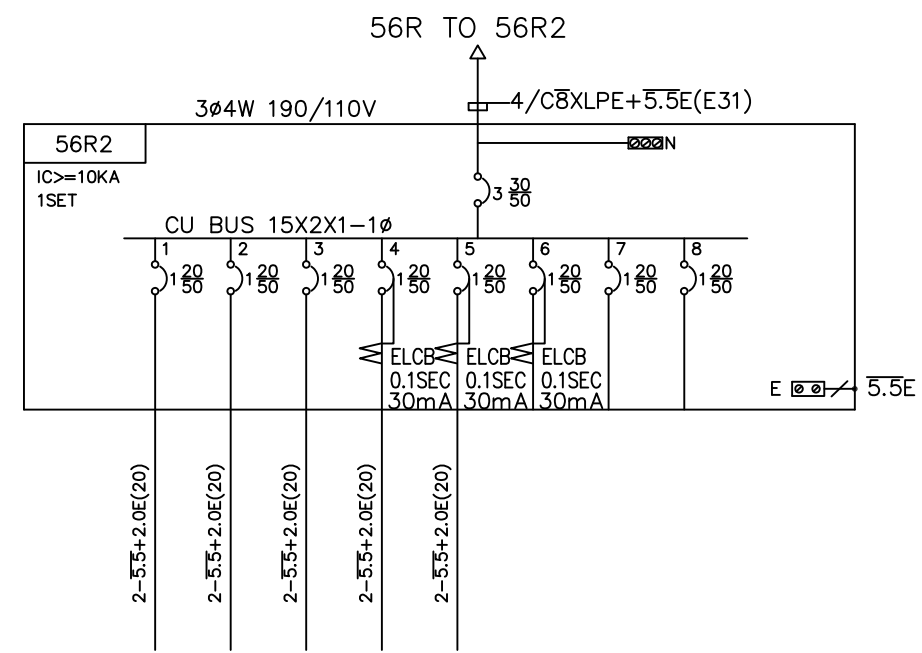
盤名 PANEL	1	2	3	4	5	6	56L2
動力 (HP)							
總額 (KVA)	3	3	1				7
總額 (KW)							
總額 (KVA)	3	3	1				7
相平衡 (KVA)	A	3					3
	B		3				3
	C						1
電流 (A)	13.6	13.6	4.5				10.6
說明	室內照明	室內照明	消防回路	備用回路	備用回路	備用回路	合計



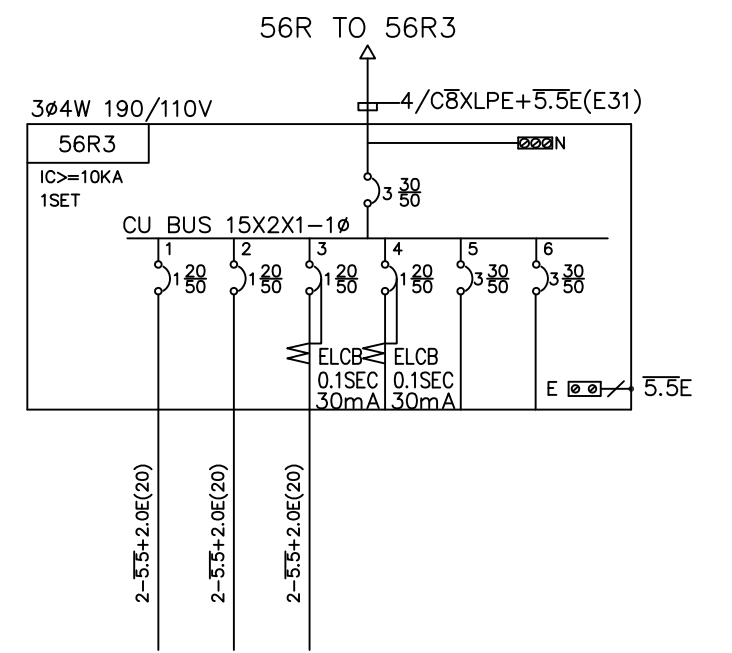
盤名 PANEL	1	2	3	4	5	6	56L3
動力 (HP)							
總額 (KVA)	3	3	3	1			10
總額 (KW)							
總額 (KVA)	3	3	3	1			10
相平衡 (KVA)	A	3					3
	B		3				3
	C						4
電流 (A)	13.6	13.6	13.6	4.5			15.2
說明	室內照明	室內照明	室內照明	消防回路	備用回路	備用回路	合計



盤名 PANEL	1	2	3	4	5	6	7	8	9	10	56R
動力 (HP)											
總額 (KVA)	0.8	1.2	0.4	0.4	1.5	4.1	2.5				10.9
總額 (KW)											
總額 (KVA)	0.8	1.2	0.4	0.4	1.5	4.1	2.5				10.9
相平衡 (KVA)	A	0.8	1.2			1	0.4				3.4
	B		0.4	0.4		2.1	0.6				3.5
	C					1	1.5				4
電流 (A)	7.3	10.9	3.6	3.6	13.6	17	7.6				33.1
說明	插座	插座	插座	插座	專插	插座盤	插座盤	備用回路	備用回路	備用回路	合計



盤名 PANEL	1	2	3	4	5	6	7	8	56R2
動力 (HP)									
總額 (KVA)	0.4	0.6	0.6	1.5	1				4.1
總額 (KW)									
總額 (KVA)	0.4	0.6	0.6	1.5	1				4.1
相平衡 (KVA)	A	0.4	0.6						1
	B		0.6	1.5					2.1
	C				1				1
電流 (A)	3.6	5.5	5.5	13.6	9.1				17
說明	插座	插座	插座	專插	屋外預留電源	備用回路	備用回路	備用回路	合計



盤名 PANEL	1	2	3	4	5	6	56R3
動力 (HP)							
總額 (KVA)	0.4	0.6	1.5				2.5
總額 (KW)							
總額 (KVA)	0.4	0.6	1.5				2.5
相平衡 (KVA)	A	0.4					0.4
	B		0.6				0.6
	C			1.5			1.5
電流 (A)	3.6	5.5	13.6				7.6
說明	插座	插座	專插	備用回路	備用回路	備用回路	合計